

“DISEÑO DE UN SOPORTE CON GIRO ESTABILIZADO PARA UNA AMETRALLADORA BROWNING M2 EN LAS LANCHAS GUARDACOSTAS TIPO PGO”

PROBLEMA

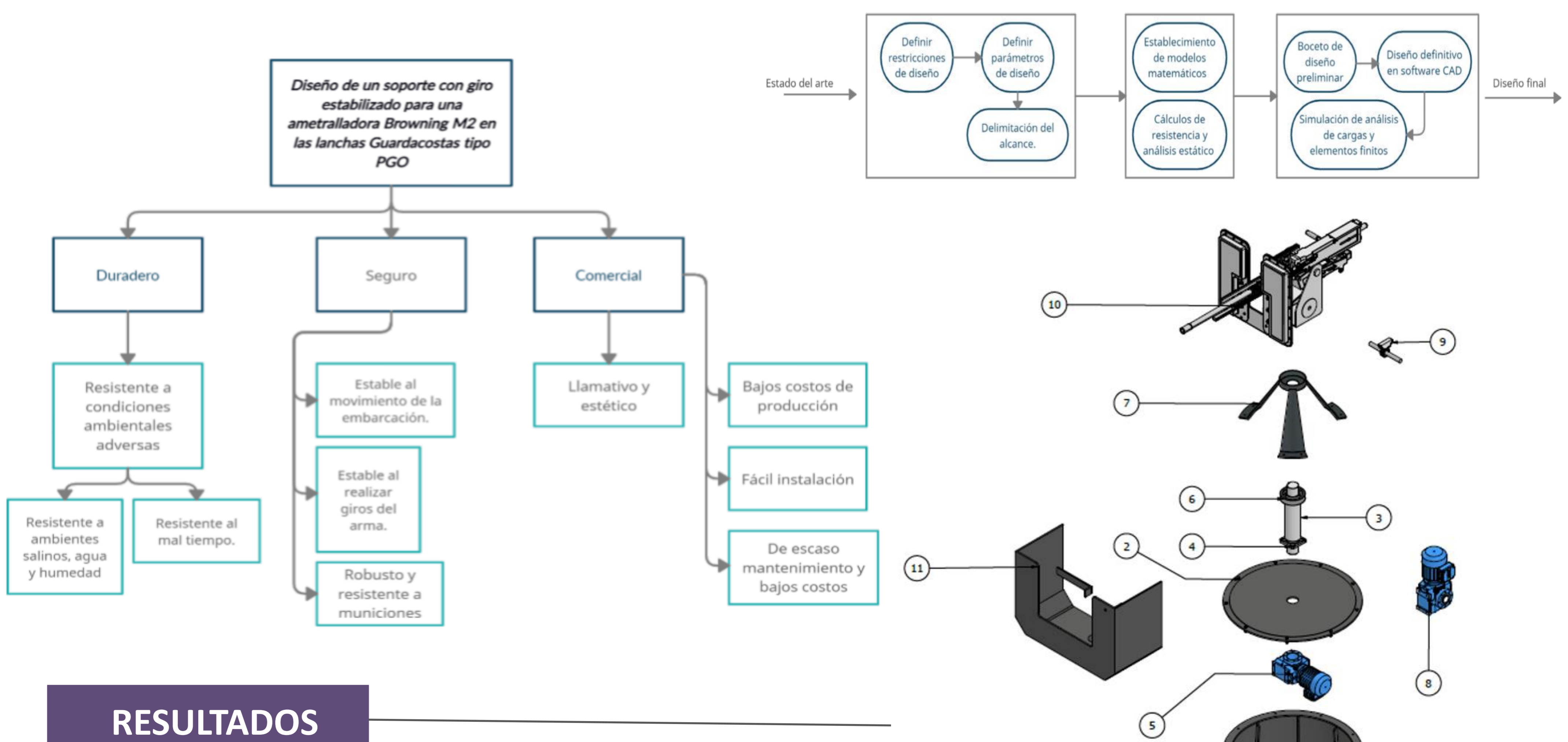
Las unidades tipo PGO cuentan con una estructura básica para armas de accionamiento manual de calibre máximo 0.50” el cual resulta insuficiente para hacer frente a las amenazas sin poner el riesgo al personal. Disponer de una estación para ametralladoras automáticas con capacidad de operar de forma remota, permitiendo hacer uso en cumplimiento de las tareas en tiempos de paz, conflicto y guerra.

OBJETIVO GENERAL

Diseñar una estructura metálica de soporte para una ametralladora Browning M2 calibre 0.50” por medio de software para diseño mecánico y análisis de elementos finitos (Autodesk Inventor Professional) aplicada a Lanchas Guardacostas tipo PGO de la Armada del Ecuador.

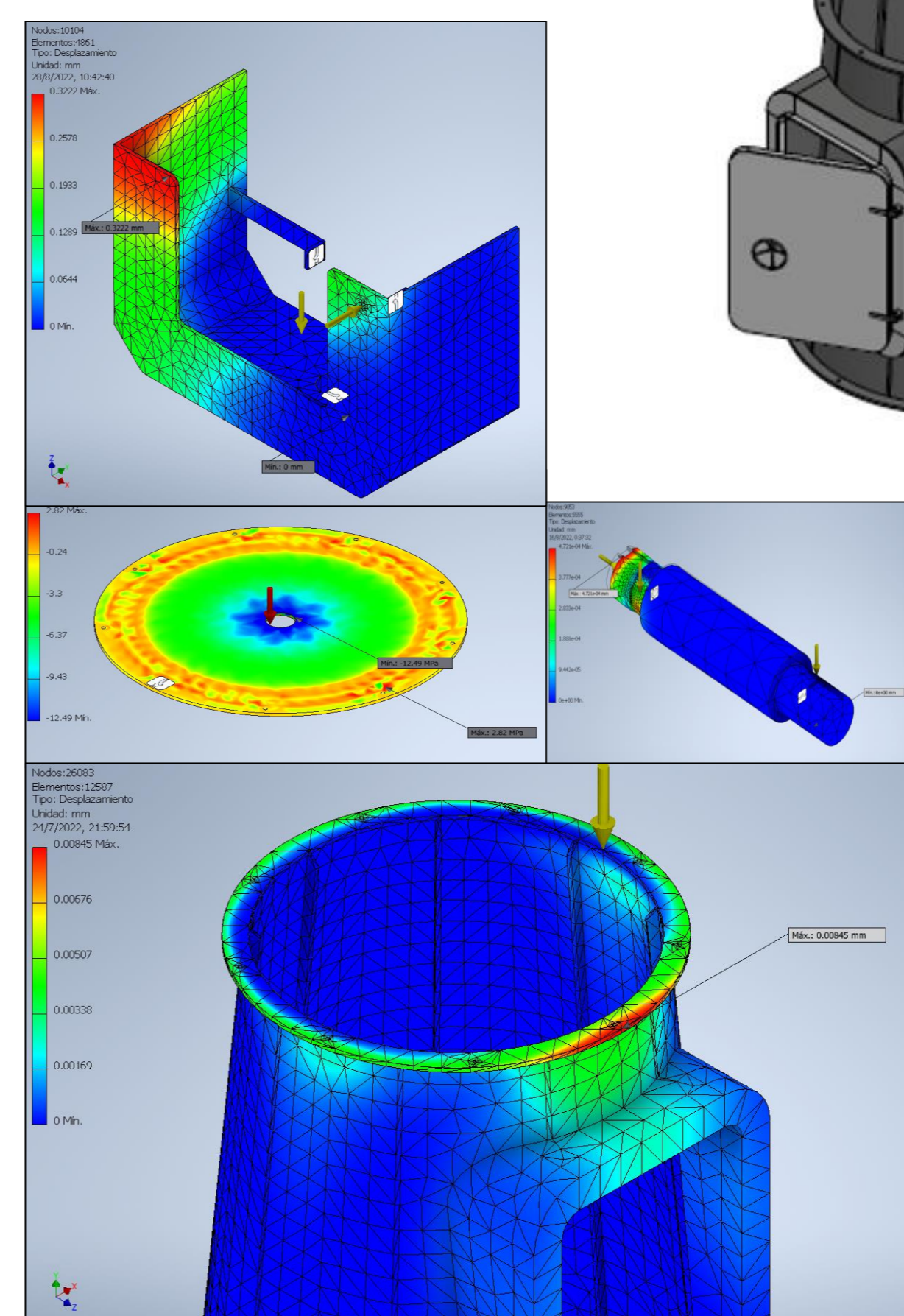


PROPUESTA



RESULTADOS

- La estructura principal tiene un esfuerzo de tensión y compresión de 5.056 y -2.927 MPa respectivamente, dando un factor de seguridad superior a 15.
- El escudo sufre una deformación de 0.32mm con esfuerzos 16.75 y -20.59 MPa.
- La base superior se deforma 0.21mm dando esfuerzos de 13.61 y -12.49MPa.
- El eje del sistema rotatorio debe tener un diámetro mínimo de 105mm dando un factor de seguridad de 3.68.



CONCLUSIONES

- Las unidades Guardacostas PGO no tienen un soporte para ametralladoras 0.50 que permita dar seguridad y operar de forma remota el arma, por lo que se desarrolló un diseño que cumple con los requerimientos de movimiento y giro estabilización con una estructura robusta para soportar un sistema automatizado y las condiciones climáticas del mar.
- El análisis en elementos finitos permitió constatar que los resultados teóricos del diseño nos daban factores de seguridad altos, siendo un diseño confiable y segura para su funcionalidad.
- El análisis financiero se basó en una comparación con sistemas de armas cuyas estructuras son similares para otras fuerzas armadas, siendo mucho más económico que los sistemas extranjeros.