

Diseño de una máquina despulpadora de frutas exóticas con capacidad de 200 Kg/h

PROBLEMA

El cantón Bucay, es una zona con alto potencial agrícola, donde se producen varios cultivos como: piña, anonas, maracuyá y cítricos; pero muchas de esas cosechas se pierden en el campo por la falta de industrialización. Más ahora en este tiempo, que nuestro país ha pasado por una de las mayores crisis debido a la pandemia del COVID-19, que nos ha afectado a todos, principalmente al sector productivo agrícola.

OBJETIVO GENERAL

Diseñar una máquina despulpadora mecánica de anona, maracuyá, piña, limón, toronja, y naranja, que permita a los productores de Bucay la tecnología necesaria para satisfacer la demanda de procesamiento de frutas.



Figura 1 – Descripción de la Problemática

PROPUESTA

La máquina despulpadora diseñada al ser un equipo para procesamiento de productos alimenticios debe cumplir normativas de salubridad, por lo que el principal material de fabricación es acero inoxidable AISI 304. Además cuenta con un diseño estéticamente atractivo lo que le permite ser competitivo.

Criterios de selección

- Costo de producción
- Ergonomía
- Materiales eco amigables
- Diversidad de producción
- Fuerza de desgarre

Tabla 1 - Criterios De Selección



Figura 2 – Experimentación previa

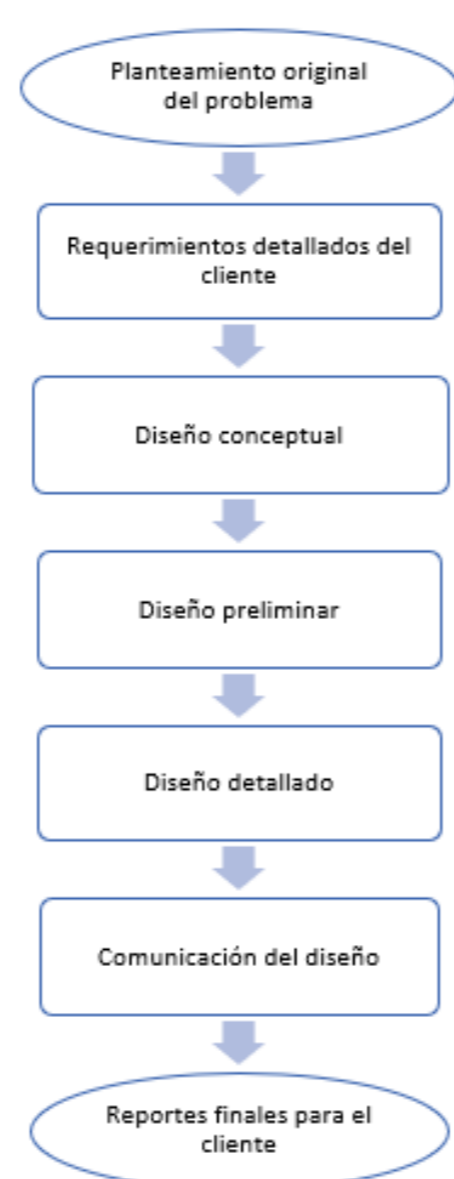


Figura 3 – Esquema de Metodología

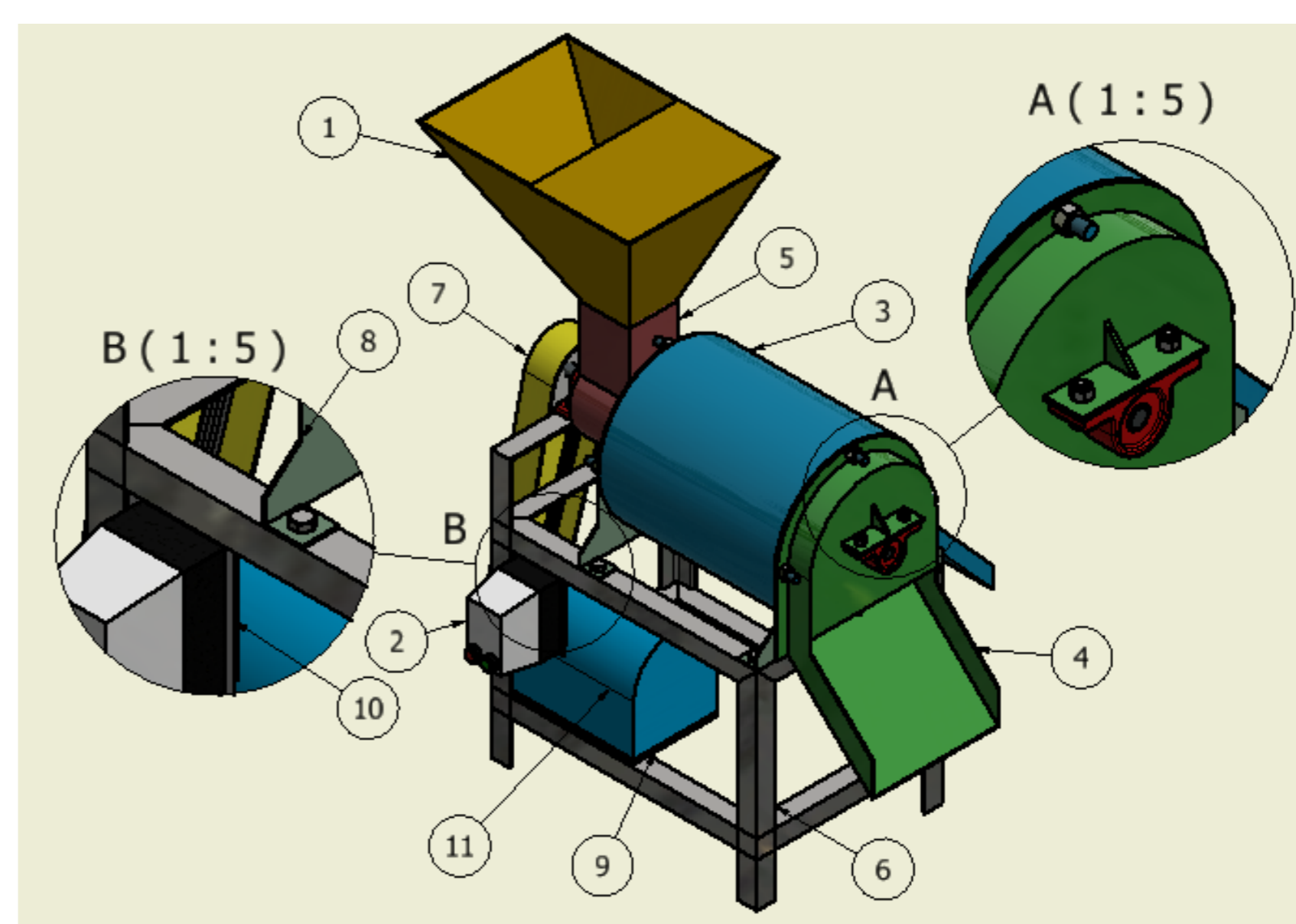


Figura 4 – Diseño de Forma de la máquina

RESULTADOS

Criterio	Especificaciones	Unidad
Potencia del motor	2	HP
Voltaje requerido	110	V
Capacidad de producción	200	Kg/h
Peso total	121.77	Kg
Longitud total de la máquina	858.39	mm
Altura total de la máquina	1252.81	mm
Ancho total de la máquina	805.53	mm
Material de construcción predominante	Acero Inoxidable	AISI 304

Tabla 2 – Especificaciones técnicas de la máquina diseñada

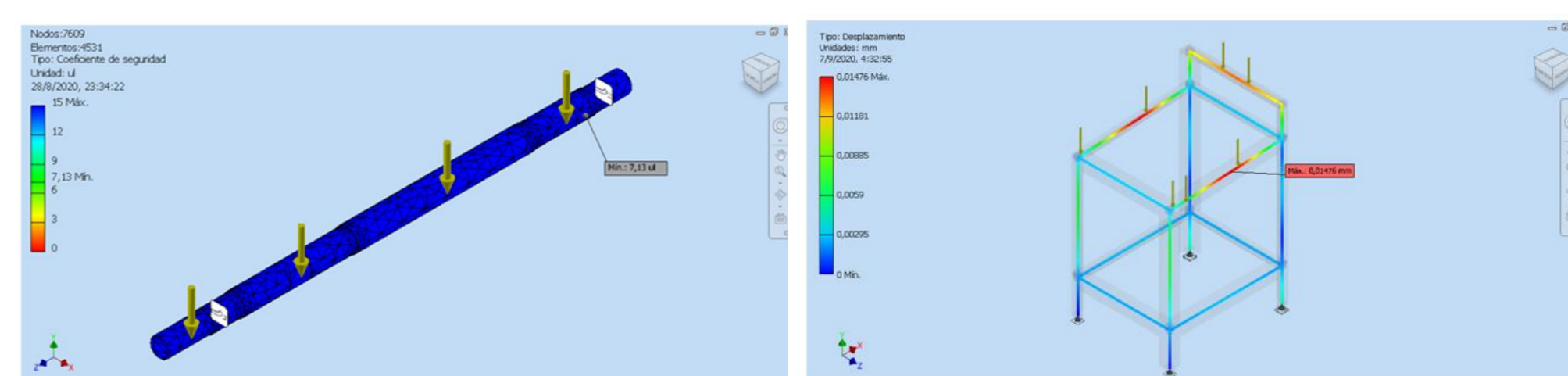


Figura 5 – Diseño del eje de transmisión y base estructural de la máquina

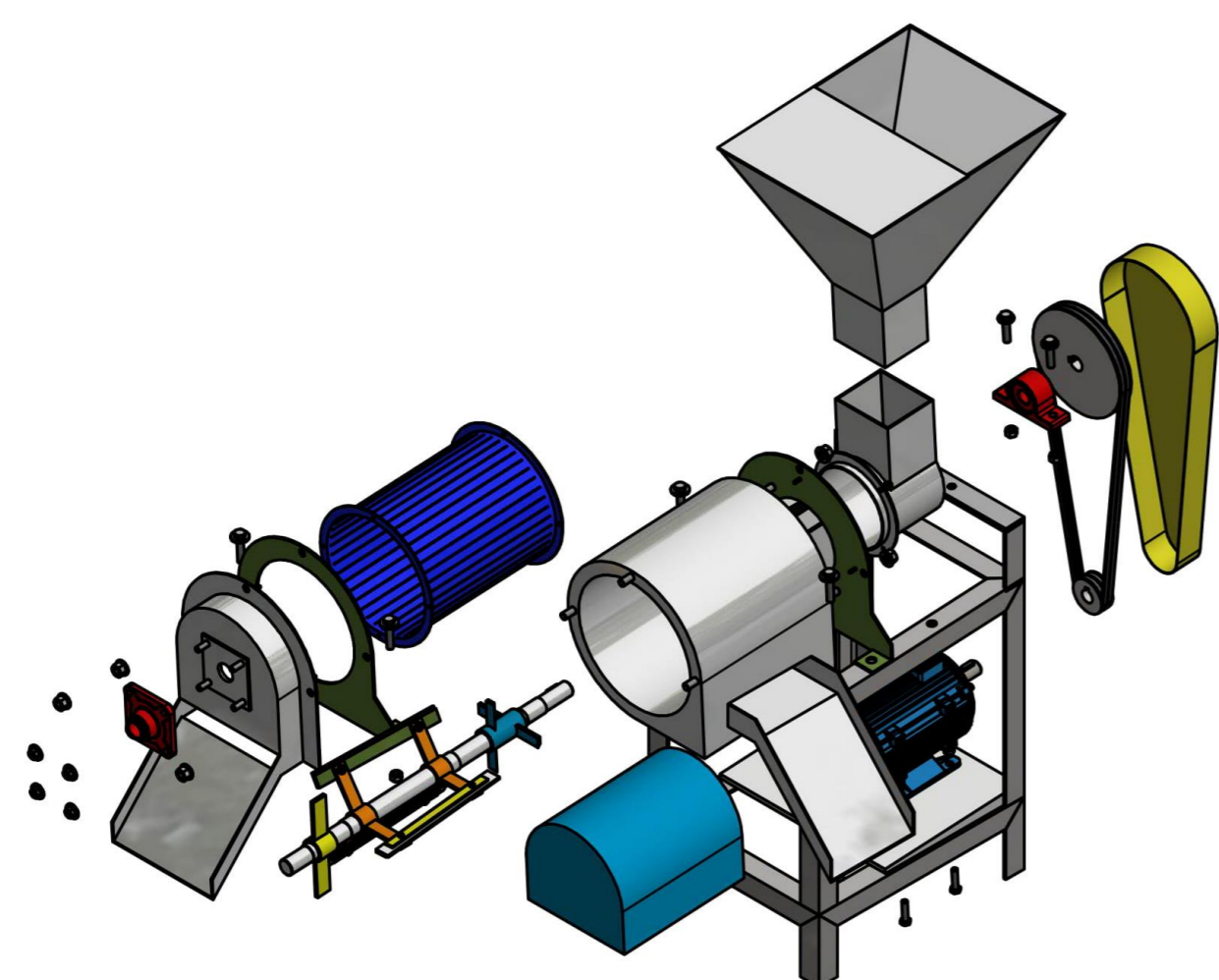


Figura 7 – Representación gráfica de máquina explosionada

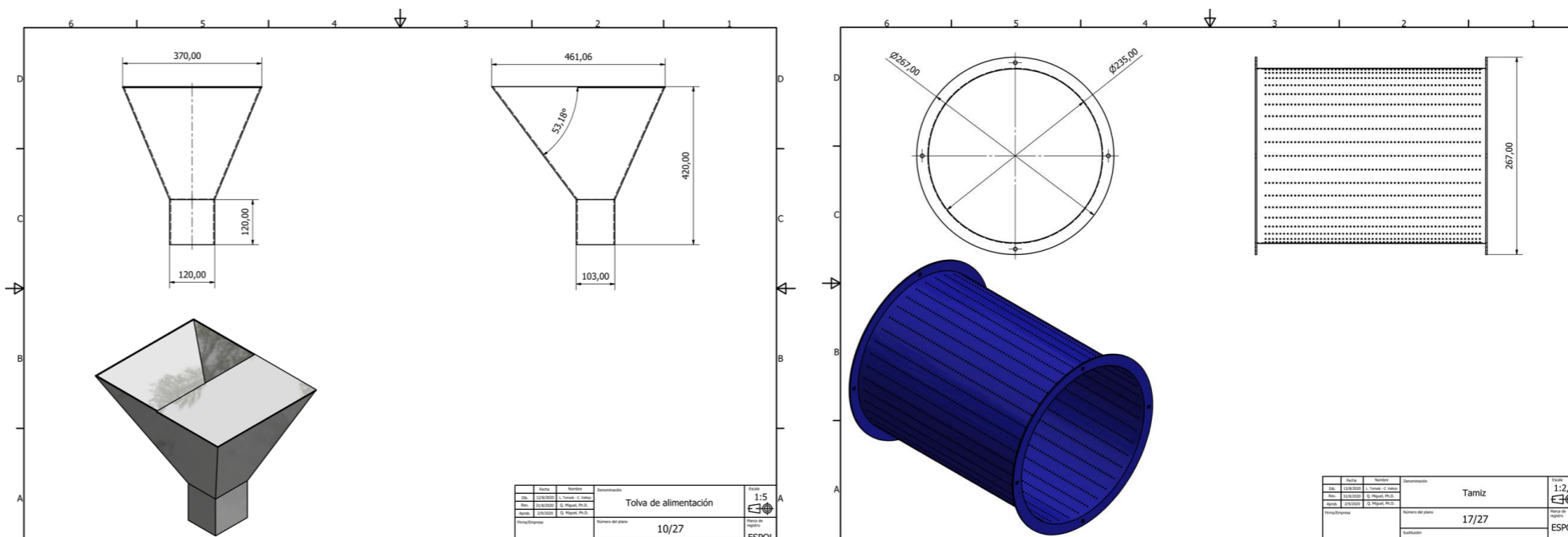


Figura 6 – Dimensionamiento de la tolva de alimentación y tamiz

Costos directos	1794.42
Costos indirectos	627.44
Total	2421.86

Tabla 3 – Costo total de la máquina

CONCLUSIONES

- La máquina cumple con una capacidad de procesamiento de 200 Kg/h, lo cual les permitirá a los productores del Cantón Bucay satisfacer la demanda actual de despulpado de frutas y tendrá un impacto positivo en la sociedad agrícola del Cantón, ya que les permitirá un salto semi industrial en el procesamiento de frutas.
- La despulpadora diseñada es competitiva a nivel comercial, ya que consta con un diseño ergonómico y compacto, costando aproximadamente un 14% menos que las despulpadoras comerciales con la misma capacidad de producción.
- Todos los elementos diseñados de la máquina tienen un tiempo de vida útil de un millón de ciclos, por lo que se puede concluir que, tienen una vida infinita y tendrán una operatividad muy amplia.